

ASSISTANCE AU DÉMARRAGE

LE TRANSPALETTE MANUEL

SURCLASSE LES CHARGES LOURDES DÈS LE DÉPART

La technologie Power-Start du PST23 minimise la résistance au démarrage, même lorsque le chariot est lourdement chargé. De conception simple, le chariot aide l'opérateur sans nécessiter de batterie ou de moteur. Il suffit de pomper la barre d'attelage plusieurs fois pour déplacer la charge maximale dans n'importe quelle direction.



LIFFRITE
KEEPS YOU MOVING

ASSISTANCE AU DÉMARRAGE

LE TRANSPALETTE MANUEL

ERGONOMIE

Soulagez-vous d'un poids. La technologie de démarrage assisté vous aide à manœuvrer votre charge afin que vous puissiez vous concentrer sur la direction plutôt que sur le remorquage.

PRODUCTIVITÉ

Laissez le PST23 faire le travail pour vous. Il est conçu pour vous aider à manipuler des charges avec peu d'effort tout en augmentant l'efficacité. La technologie de démarrage assisté minimise la résistance au démarrage, même lorsque le chariot est lourdement chargé. Pressez la poignée, pompez la barre d'attelage et le camion se déplacera automatiquement dans la direction souhaitée. Lorsque la poignée est pressée vers le bas et que la barre d'attelage est relevée, le camion se déplace dans la direction des fourches.



Powerthane, rouleaux de chargement



Sens de marche sélectionné par le réglage de la poignée sur la barre d'attelage



Pompe hydraulique étanche et moulée d'une seule pièce

Finition durable en peinture thermolaquée

En raison de l'amélioration continue des produits, les spécifications peuvent être modifiées sans préavis ni obligation. Certains des systèmes et caractéristiques illustrés sont offerts en option, moyennant des frais supplémentaires. Lift-Rite est une marque commerciale américaine de Lift-Rite.

SPÉCIFICATIONS STANDARDS :

- » Capacité : 5000 lbs
- » Longueur de fourche : 48 po
- » Largeur du cadre : 27,00 po
- » Largeur de la fourche : 6,25 po
- » Hauteur basse : 2,90 po
- » Hauteur élevée : 7,65 po
- » Diamètre de la roue : 7,00 po
- » Type de roue : Powerthane
- » Diamètre du rouleau : 3,00 po
- » Type du rouleau : Poly
- » Poids : 188 lbs

OPTIONS :

ST11LY9F-00P

- » Longueur de fourche : 48 po
- » Largeur du cadre : 27,00 po
- » Largeur de la fourche : 6,25 po
- » Poids : 188 lbs

ST22LY9F-00P

- » Longueur de fourche : 42 po
- » Largeur du cadre : 20,50 po
- » Largeur de la fourche : 6,25 po
- » Poids : 168 lbs

ST13LY9F-00P

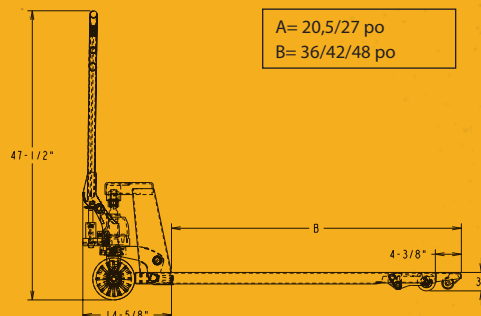
- » Longueur de fourche : 36 po
- » Largeur du cadre : 27,00 po
- » Largeur de la fourche : 6,25 po
- » Poids : 168 lbs

ST23LY9F-00P

- » Longueur de fourche : 36 po
- » Largeur du cadre : 20,50 po
- » Largeur de la fourche : 6,25 po
- » Poids : 163 lbs

ST21LY9F-00P

- » Longueur de fourche : 48 po
- » Largeur du cadre : 20,50 po
- » Largeur de la fourche : 6,25 po
- » Poids : 173 lbs



LIFTRITE
KEEPS YOU MOVING

©2024 Lift-Rite
Unit 3 - 5975 Falbourn St, Mississauga, ON L5R 3L8
www.liftrite.ca | Téléphone : 1-905-507-2099
FC-LR-1009